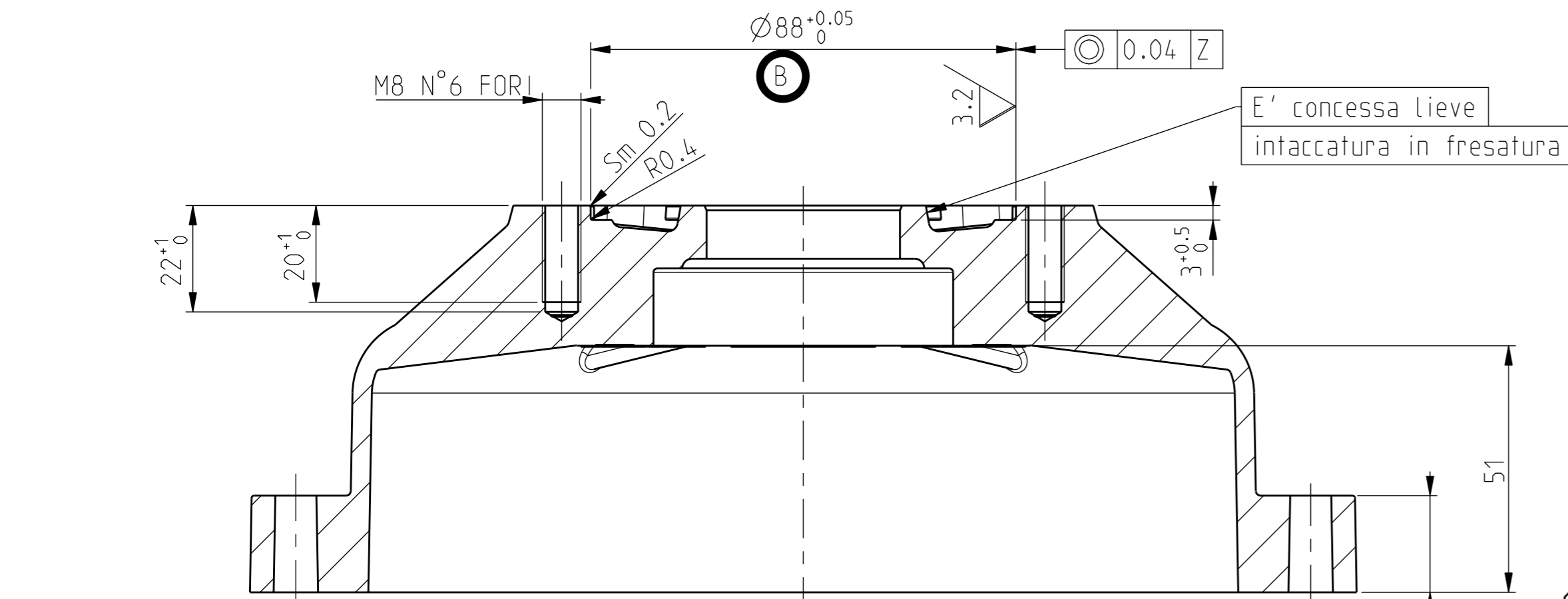
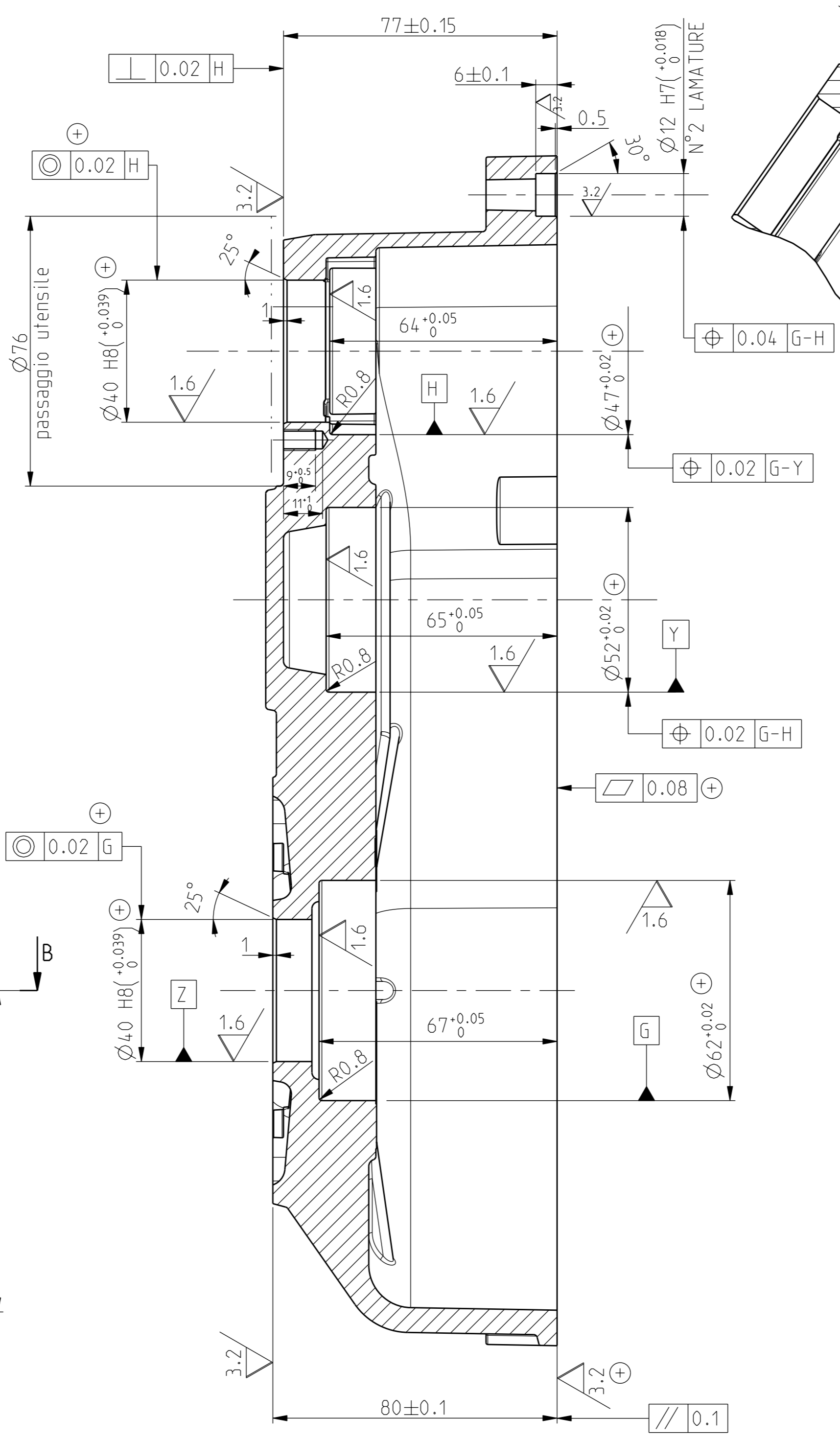


Datario per rintracciabilita' lavorazione:
 Creare un'impronta che identifichi il periodo
 di lavorazione del lotto (ANNO - N° SETTIMANA)

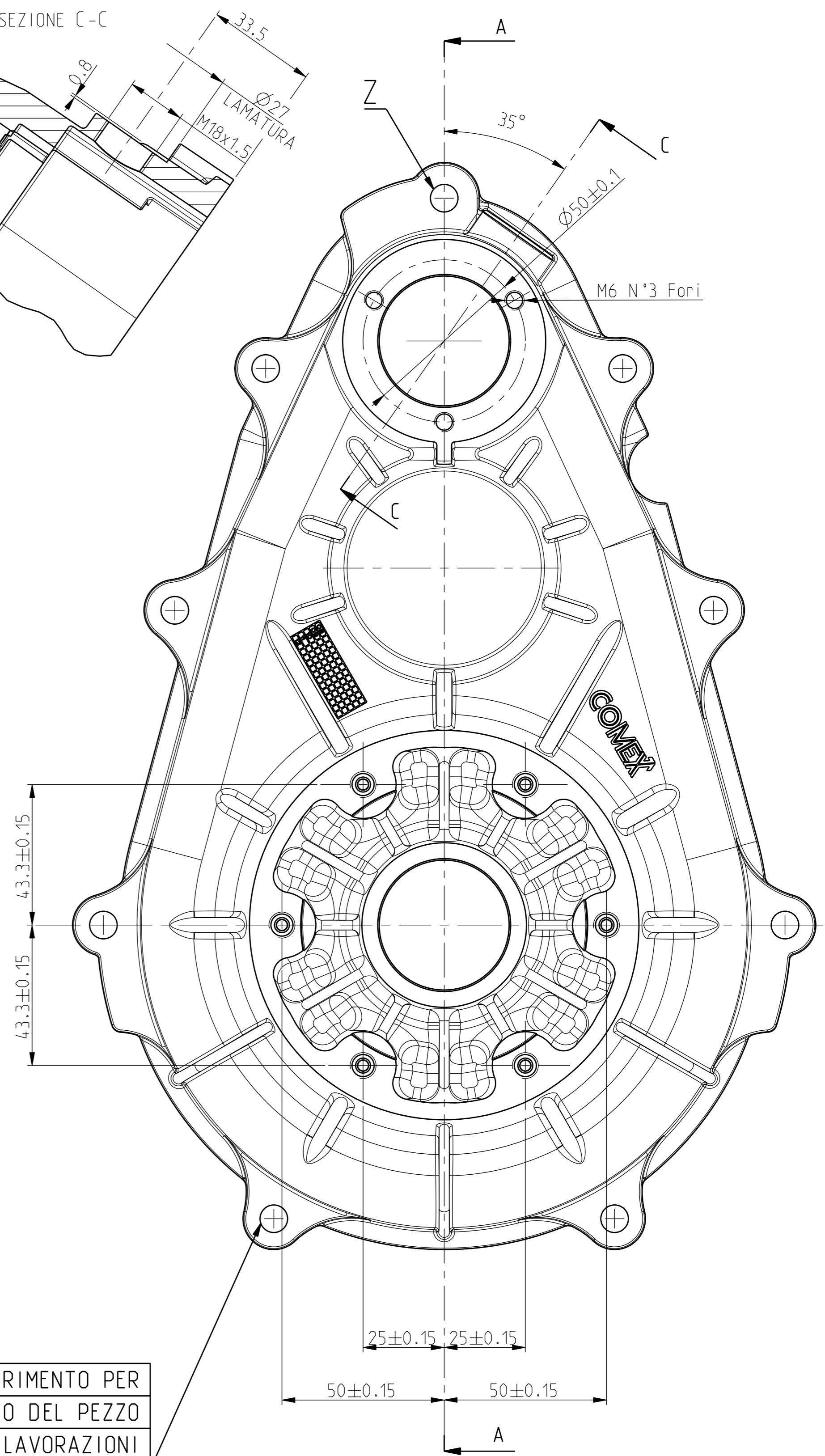


SEZIONE B-B

SEZIONE A-A



SEZIONE C-C



"Z" N°2 FORI DI RIFERIMENTO PER
 L'ALLINEAMENTO DEL PEZZO
 PER LE LAVORAZIONI

QUOTA DI RIFERIMENTO
 INIZIO LAVORAZIONI

CONTROLLO POROSITA'
 SECONDO CAPITOLATO "IC 16"

QUOTE SECONDARIA: TUTTE LE ALTRE
 ⊕ IMPORTANTE / CONTROLLO BENESTARE E CAMPIONE
 ⊖ CRITICA / CONTROLLO 100%

COMEX COSTRUZIONI MECCANICHE EXPORT CONCESSIONE PER MANIFATTURE ESPORTI DISTRIBUZIONE E PROMOZIONE ITALIA, IN TUTTI I PAESI, SENZA AUTORIZZAZIONE SCRITTA. RELEASE AND CIPRIE THIS DRAWING IS THE PROPERTY OF COMEX S.p.A. AND SHALL REMAIN THE PROPERTY OF COMEX S.p.A. WITHOUT APPROVAL OF COMEX S.p.A.	DENOMINAZIONE (DENOMINATION)		MODIFICHE (MODIFICATIONS)
	SEMISCATOLA SINISTRA		RICAVATO DA (OBTAINED FROM)
	MATERIALE (MATERIAL)		DESIGNATO (DRAWN)
	ALLUMINIO EN-AB 46100		Barbieri
TRATTAMENTO TERMICO (HEAT TREATMENT SPECIFICATIONS)		DATA (DATE)	CONTROLLATO (CONTROLLED)
Durezza HB:80±100		27-10-2014	
FORMATO (FORMAT) A1		SCALA (SCALE)	
FOGLIO (SHEET) 1 DI 1		1:1	
CLIENTE (CLIENT)			
CODICE CLIENTE (CLIENT CODE)		N° PEZZI (N° OF PIECES)	SIMILE AL (SIMILAR TO)
		1	D3016
PESO (WEIGHT)		GRUPPO (GROUP)	SOSTITUISCE IL (REPLACES)
1.833 Kg		DIFFERENZIALE	
TOLLERANZE GENERALI UNI ISO 2768-mk		5CX010007	

A) AUMENTATO A Ø76 FRESATURA PASSAGGIO UTENSILE ERA Ø68 - St. Zocca 18/12/2014
 B) Aggiunto Ø88x3; Barbieri 28/01/2016